



2024 대학생 자작자동차대회

2024 KSAE Grand Prix
3,000,000 원



2024 대학생 스마트 e모빌리티 경진대회

- I. 차량 기술 규정
- II. 경기 진행 규정

차량 기술 규정

❖ 제작 기준

경기차량은 외부의 도움 없이 대학생들이 직접 설계하고 제작한 1인승 4바퀴 차량으로 **후진**이 가능

- **현가 장치**

4바퀴 모두 현가장치로 지상과 접촉할 수 있어야 한다.

- **휠 & 타이어**

타이어의 폭은 125 mm 이상(**사양서 기준**)

이륜차용 휠, 타이어 사용 불가

● 조향 장치

- 기계적 조향 장치, 조향 제한 장치 설치 (전자제어 장치 금지)
- 조향 휠 유격 : 조향 휠 지름의 12.5% 이내
 - 조향 한계 이상 조향되지 않도록 **별도의** 기계적 조향 제한 장치 설치
 - 조향 제한 장치는 다른 부품에 힘이 전달되지 않도록 설계
- 조향 장치 강성 : 조향 동력 전달에 충분한 강성과 유격없이 고정
- 조향 휠은 스티어링 칼럼에 기계적으로 고정

(경기 중 어떠한 상황에서도 탈거되지 않도록 제작)

● 제동 장치

2개의 독립된 유압회로와 4바퀴 독립된 제동장치

❖ 유압 라인 : 제동 전용선 사용 (플라스틱 및 고무 소재 사용 불가)

• 제동등

- 규격 : 15W이상 (LED 경우 태양빛 아래서 식별 가능할 것.)
- 전원 차단 및 마스터 스위치 off 상태에도 작동 될 것.
- 제동등 식별색은 **빨간색**
- 작동 전에는 점등되어서는 안됨

● 전원 (축전지)

- 차량 구동용 축전지는 성능이 검증된 상용품 또는 동등 제품 사용
- 상용품이 아닌 경우 공인된 성능검사서 (안전성 검증용)

설계보고서에 포함 -> 검차 시 동일 제품 확인

- 규격 : 최대전압 54V-80AH 이하(경기장 입구에서 확인)
- BMS : 납산 축전지 이외의 축전지 사용의 경우 BMS설치

▣ 모터구동용 외 제어용 또는 가상음을 위한 전원은 별도 설치 가능하며 12V, 60A 이하로 한다.(보조 축전지 커버는 선택 사항)

▪ 축전지 설치

- Bracket 및 Bolt 등 기계적 장치로 견고히 부착 (퀵 릴리스 장치 가능)
- 배터리는 승차공간 장착 금지
- 승차공간과 격리되어야 하며, **납산축전지를 사용할 경우** 보호 커버로 완전 차단
- 보호커버 재질 : 축전지 폭발 및 누액, 누전에 견딜 수 있는 재질 일 것
- 보호커버 설치 : 축전지 교환 및 규격 확인을 위해 개폐가능하도록 제작

[참고] 예비용 배터리 1set 추가 허용, 총 2set 차량검사 시 확인

● 차량 구동용 모터

1. 용량 및 규격: 차량에 탑재되는 차량 구동용 모터는 형식과 개수에 상관없으나, 모터 용량의 총합은 최대 10Kw 이하로 한다.
2. 제출서류 : 장착되는 모터의 제원과 외형도를 설계보고서에 포함, 검차 시 동일제품 확인
3. 모터 용량은 규격서로 판단, 모터 설정에 의한 용량은 인정하지 않음

예) 10kw 용량의 모터 두개를 사용, 모터 제어를 통해 각각의 용량을 5kw 이하로
설정할 경우 기술규정 위반으로 판단

- **동력 전달 장치 보호판 설치**

1. 벨트, 체인, 스프라켓 등 고속 회전하는 부품들은 운행 중 그 부품들의 파손으로부터 주변 시스템 또는 외부에 가해지는 유해를 방지하기 위해 보호판 장착
2. 보호판은 구멍이 있는 소재 사용을 금지
3. 프로펠러나 냉각용 팬이 사용된다면 팬과 신체의 접촉이 불가능 하도록 배치한 경우를 제외하고 외부로 노출된 경우에는 손가락 보호망 설치

▪ 동력 전달 장치 보호판 설치

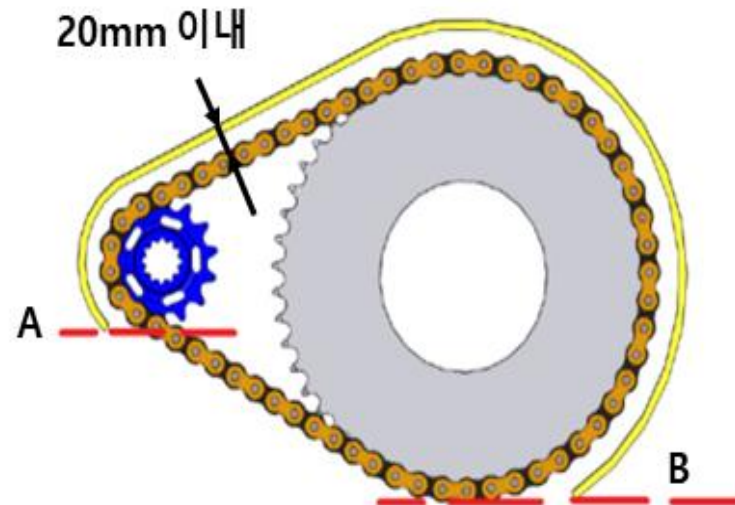
① 구동 장치 보호판

보호판의 두께는 1 mm 이상의 철판을 사용(철판 이외의 재료 사용 불가)해야 하며 체인이나 벨트의 3배 이상의 폭을 가져야 한다.

② 구동 장치 보호판의 중심선은 체인의 중심에 위치

③ 구동 장치 보호판의 끝 부분은 그림과 같이 구동장치의 최하단 수평선에 위치

④ 체인과 보호판 거리 20mm 이내



● 차동기어장치

- 차량의 안전한 선회를 위하여 구동부에 차동기어장착
- 2개의 모터 또는 휠인 모터로 각각의 바퀴를 구동제어하는 경우 예외

● 차량 가상 음 (Virtual Sound) 장치

- 규격 : 90 db 이상의 가상음 장착(측정 위치 : 뒷범퍼 1m)
가상 음의 종류에는 제한이 없으나 차량간 구분을 위해 단순한 음은 제외
- 동작 : 가속 페달과 연동하여 작동, 스위치로 on-off 가능 할 것
- 별도 전원 : 가상 음을 위한 별도 전원 설치 가능
- 차량 가상음을 경기중 사용하지 않거나 사용할 수 없을 경우 **벌점 부과**
- 엔진 가상음으로 멜로디는 인정, **비프음과 같은 단순음은 불가**

• 차체 제작

- 차체는 충돌 또는 추돌 등 긴급 상황에 대처할 수 있도록 충분한 안정성과 강성을 갖어야 한다. (차량 기술 규정 11조 2항, 경기진행규정 3조 1항)
- 5초 이내 드라이버 탈출할 수 있는 구조
- 최저지상고 : 50mm 이상 유지 (최대 중량 드라이버 탑승 상태)

[참고] 1 : 차량기술규정 제 11 조 (안전 구조)

② 차체는 충돌 또는 추돌 등 긴급 상황에 대처할 수 있도록 충분한 안정성과 강성을 가져야 한다.

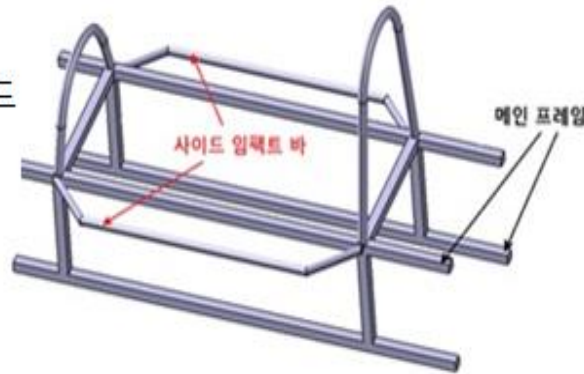
[참고] 2 : 경기진행규정 제 3 조 (차량검사)

① 차량검사의 목적은 차량이 규정의 설계와 안전 요구사항, 취지에 맞게 제작 되었는지를 확인하기 위함이며 차량검사에 통과하지 못하거나 안전에 문제가 있는 차량은 출전이 금지된다.

● 차체 제작

- 운전 자세에서 드라이버의 팔이 메인 프레임을 벗어나서는 안 된다.
- 팔이 메인 프레임을 벗어날 경우 **사이드 임팩트 바 설치**

직경 20mm 이상의 사이드
임팩트바를 설치



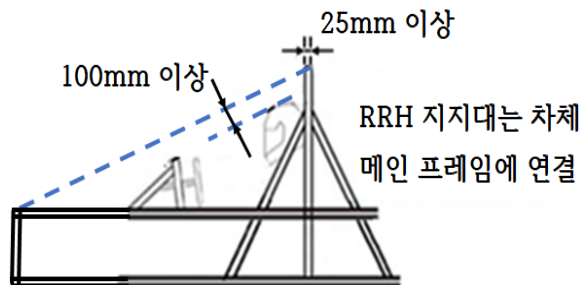
- 사이드 임팩트 바를 설치할 경우, 직경 20mm 이상 파이프를 좌우 설치
- 측면 충돌에 의한 드라이버 안전을 확보 할 수 있는 구조
- 검차 시 안전에 위험 요소로 판단될 경우 수정요청 또는 실격 처리 될 수 있음

• 차체 제작

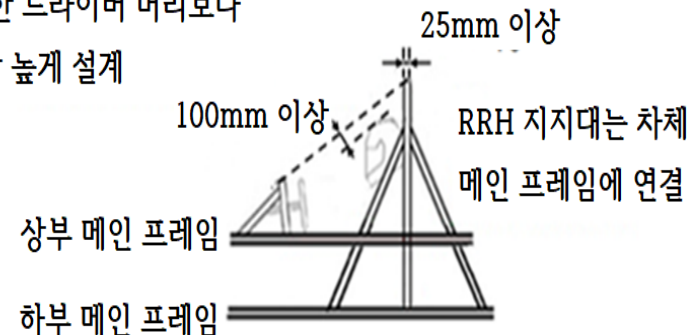
❖ Front & Rear Roll Hoop(FRH & RRH)

- 차체 가장 앞부분 상부 메인프레임과 RRH 최상단부분 연결선이 헬멧을 착용한 드라이버의 머리 보다 100mm 이상 높게 설계(2024년)
- 이를 만족하지 못할 경우 Front Roll Hoop 설치(2024년)
- FRH & RRH : 직경 최소 25mm 이상, 두께 1.5mm 이상
- 지지대 설치 : 차량 전복으로부터 RRH를 지지할 수 있는 구조 및 강도
- 헤드레스트의 면적 240 Cm², 두께 : 4 Cm 이상

차체 상부 메인 프레임과 RRH의 최상단부분
연결선이 헬멧을 착용한 드라이버 머리보다
100mm 이상 높게 설계



FRH와 RRH의 최상단부분 연결선이
헬멧을 착용한 드라이버 머리보다
100mm 이상 높게 설계



- 차체 제작

- RRH 면 격리 판

- RRH 격리 판 규격 : 0.5mm 이상, 강판 사용
- 안전벨트 및 제어 선 통과 구멍 외 어떠한 구멍도 설치 불가
- 용접 또는 이와 동등한 방법으로 설치
- 전륜 차량일 경우 구동부와 승차 공간이 격리판으로 구분되어야 한다.
- **격리판의 높이는 드라이버 머리 보다 높게 설계(2024년)**

- 차체 제작

- 승차공간(2024년)

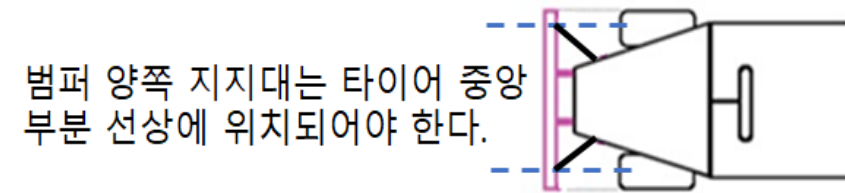
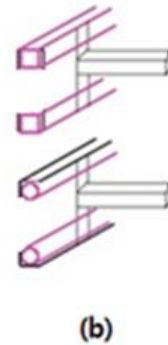
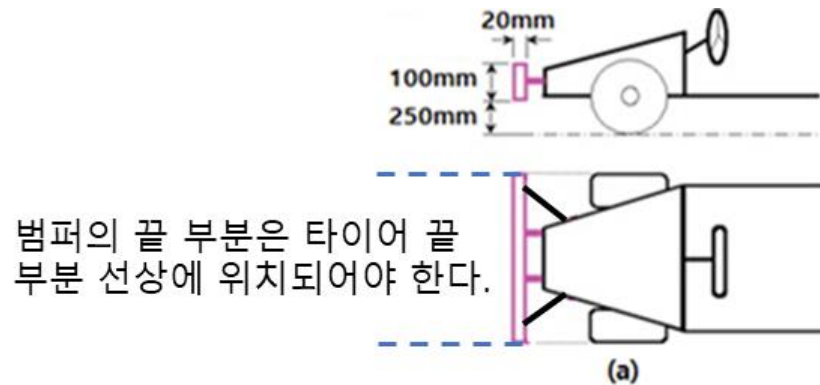
- 해당차량의 최장신 드라이버 탑승상태에서 측정
- 운전자세에서 드라이버의 무릎이 조향휠에 닿지 않아야 함

- 운전석 바닥 면 폐쇄

- 지면과 운전석을 차단하여 운전자를 보호할 수 있도록 승차공간 바닥면은 두께 1mm 이상의 강판(알루미늄 재질 사용 가능) 설치.
- 용접, 리벳 등의 기계적 방법으로 메인 프레임에 견고하게 설치

• 범퍼 제작

- 탄소강 또는 이와 동등한 강도의 소재, 최소 네(4) 곳(범퍼 양쪽 끝단, 중앙 2곳)이상 용접으로 차체에 설치, 범퍼의 양 끝단은 예리하지 않을 것.
- 차체와 범퍼 연결부위는 범퍼 중앙
- 범퍼 설치 예시 : 반드시 예시와 같이 설치 할 것
- 지면에서 범퍼 높이 250mm(± 25 mm)



- 그 외 차체 제작

- 프레임의 날카로운 부위 ▶안전하게 처리 할 것.
- 프레임 패딩 : 운전석 실내공간을 이루는 부분과 드라이버와 접촉이 예상되는 부분은 최소 10mm 두께의 패딩 설치

- 안전 벨트

- 이음부가 재봉틀에 의한 박음질 된 폭 40mm 이상(인증제품 사용 40 mm 이하 가능)
- 벨트 상부 차체 체결은 드라이버 머리보다 낮게 고정되어야 한다.
- 드라이버 양 어깨와 허리를 견고하게 구속(안전벨트 착용시 유격이 없어야 한다.)할 수 있는 4점 식으로 간단한 조작으로 쉽게 탈,착이 가능할 것.
- 허리 벨트와 어깨 벨트는 하나의 풀림 장치로 금속과 금속으로 연결되는 퀵 릴리스 타입의 걸쇠 형식
- 팔 안전벨트
 1. 팔 안전벨트는 차량이 어떠한 상황에서도 드라이버의 팔이 운전석 공간 내에 있도록 하여야 한다.
 2. 팔 안전벨트는 안전벨트의 풀림 장치에 장착되어 안전벨트를 풀었을 때 풀려야 한다.
 3. 탈출 시에 팔 안전벨트가 드라이버 손목에 장착되어 있어도 무관하다.

- 드라이버 시야
 - 200° 이상의 시야가 확보
- 소화기
 - 3kg 이상의 ABC 소화기
 - 소화기에는 사용연한 및 압력, 충전상태를 확인 가능할 것.
 - 차량에 장착하지 않고 패독 또는 운영위에서 지정하는 위치에 배치도록 한다.
- 트랜스폰더 부착
 - 지정된 위치에 트랜스 폰더 홀더 부착. (차량 오른쪽 측면 하단)
 - 부착 미숙에 의해 트랜스폰더가 경기 중에 작동하지 않는 차량은 해당 차량의 경기가 무효처리 된다.

- 운전자 복장 외
- 헬멧 : 풀 페이스 헬멧(Full Face Helmet)
- 복장 : 레이싱 복, 방화 복 (방화 소재, 면 소재 : 내,외 복 전부)
- 장갑 : 방화 소재 (가죽 재질 포함). 구멍이 있는 장갑은 금지
- 눈 보호 장비 : 헬멧 쉴드
- 신발 : 방화 소재 신발 착용.

구멍이 있는 신발 금지

신발은 끈이 외부로 노출 금지.

- 비상 정지 스위치 (2개 장착)
하나는 드라이버, 하나는 외부에서 조작이 용이하도록 운전자 오른 팔 쪽 어깨 높이에 메인
롤 후프에 장착하며 식별이 용이하도록 설치할 것.
- 메인 축전지 전원을 차단하여 차량 구동과 관련된 모든 전기적 장치의 작동을 차단
- 비상 정지 스위치 표시
- 가로 25mm, 세로 45mm 이상의 흰색 바탕의 사각형 안에 파란색 삼각형에 빨간색 불꽃으로
구성된 스티커를 외부 비상 정지 스위치와 근접하게 부착
- 레버형 스위치를 사용



경기 진행 규정

1. 기본 검사 (차량검사 + 제동 검사)

종 목	기본점수	감점 적용
차량검사 및 안전검사	-	총획득점수에서 감점
제동 검사	-	



1-1 기본 검사 (차량 검사)

1. 차량검사 목적

- 차량이 기술규정에 따른 설계와 안전 사항 등 제작기준에 맞게 제작되었는지 확인
- 차량검사에 통과하지 못하거나 안전에 문제가 있는 차량은 출전 금지
- 차량에 장착되는 축전지와 모터는 기술규정에 따라 성능검사서 및 객관적 증빙자료가 기술보고서에 포함되어야 한다.
- 보고서에 자료 미포함 제출 팀에 대하여는 차량 검사 대상에서 제외하고 출전을 금지

1-1 기본 검사 (차량 검사)

1. 차량검사 목적

- 지정된 시각까지 차량제작 기준검사를 통과하지 못한 차량은 경기 출전금지
- 조직위원회가 추가 검사가 필요하다고 판단된 경우 항목을 추가하여 검사를 수행할 수 있다
- 차량제작 기준검사를 통과한 차량은 경기 기간 동안 “검차 통과” 상태를 유지하여야 하며, 임의로 수정 금지, 임의 수정을 한 경우 출전 정지 또는 100점 이내 벌점 부가.
- 단, 구동용 축전지와 타이어의 경우 검차 시 확인 받은 것에 대하여 유효하며 교체하여 사용 가능

1-2 기본 검사 (안전 검사)

1. 안전 검사 목적 :

규정된 안전 요구사항을 만족하였는지 확인하기 위한 검사.

2. 안전 검사 항목 :

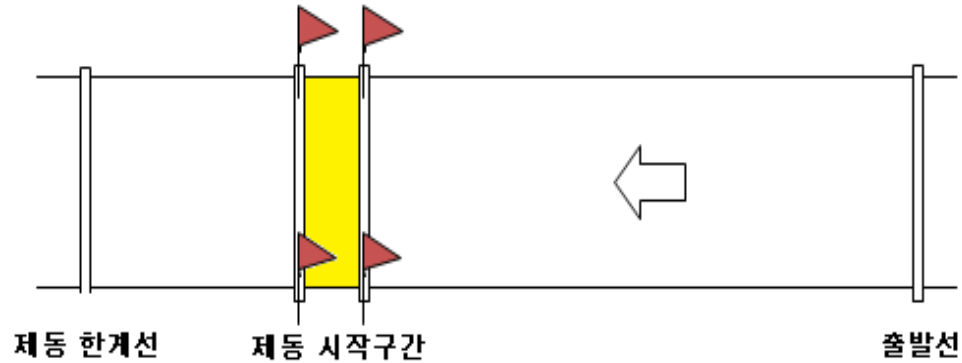
안전장비검사와 드라이버 탈출 시간 등이 포함된다. (5초)

▶ 안전 장비 검사

- 차량기술규정 제19조에 따른 드라이버 안전장비 착용 여부
- 차량기술규정 제22조에 따른 소화기(ABC소화기)

3. 차량 및 안전검사를 통과해야만 제동검사에 참여할 수 있다.

1-3 기본 검사 (제동 검사)



- 팀원 한명이 제동 Finish Line에서 속도계측기 사용
- 과속 벌점에 대한 이의는 받아들이지 않는다

1. 제동 조건

규정된 속도(40km/h) 이상을 유지한 상태에서 제동.

2. 검사항목

- 모든 바퀴 제동 여부
- 제동 장치 기계적 결함 여부
- 재 출발 가능 여부
- 그 외 제동 관련 사항
- 제동 한계선 (**10m**) 이내 정차 여부
- 제동 직후 차량 자세 (**45°**이내 일 것.)
- 좌우 트랙(폭**3m**이내)이탈 여부

2. 경기 종목 및 점수

종목	점수	감점 적용 방법
보고서 평가	100점	획득 총점에서 회당 30점씩 감점
차량검사, 안전검사	-	
제동검사	-	
가속성능	100점	경기 종목 별 감점
슬라럼	150점	
주행성능	150점	
내구경기	500점	
총점	1,000점	

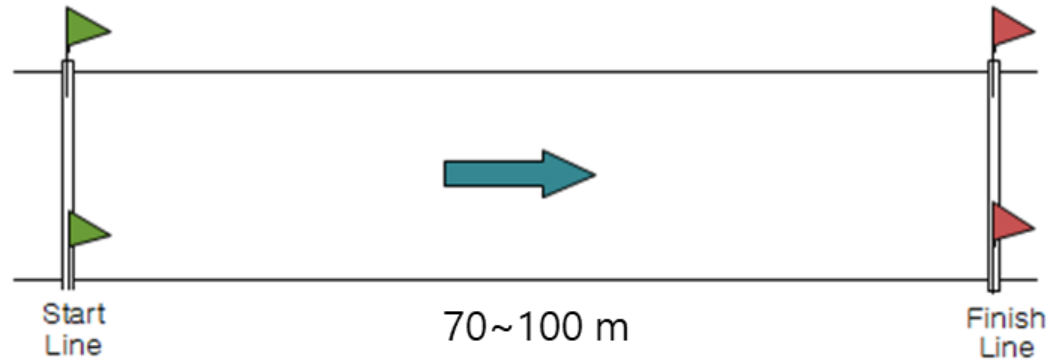
❖ 우천 시 경기 진행

- 우천 시 경기 진행 여부는 조직위원회에서 결정.
- 참가 팀은 우천 시를 대비하여 축전지 및 동력 계통에 방수 대책을 수립.
- 우천 대비 불량
 - 1) 경기 참여 불가 : 해당 경기 **0점** 처리
 - 2) 경기 지속 불가 : 해당 경기 **DNF** 처리
- 우천 중단 경우 순위 결정
 - 우천으로 인해 중단된 경기 결과를 제외하고
진행된 경기 득점으로 최종 순위 결정

❖ 경기 진행 시간 및 경기 종료 시간

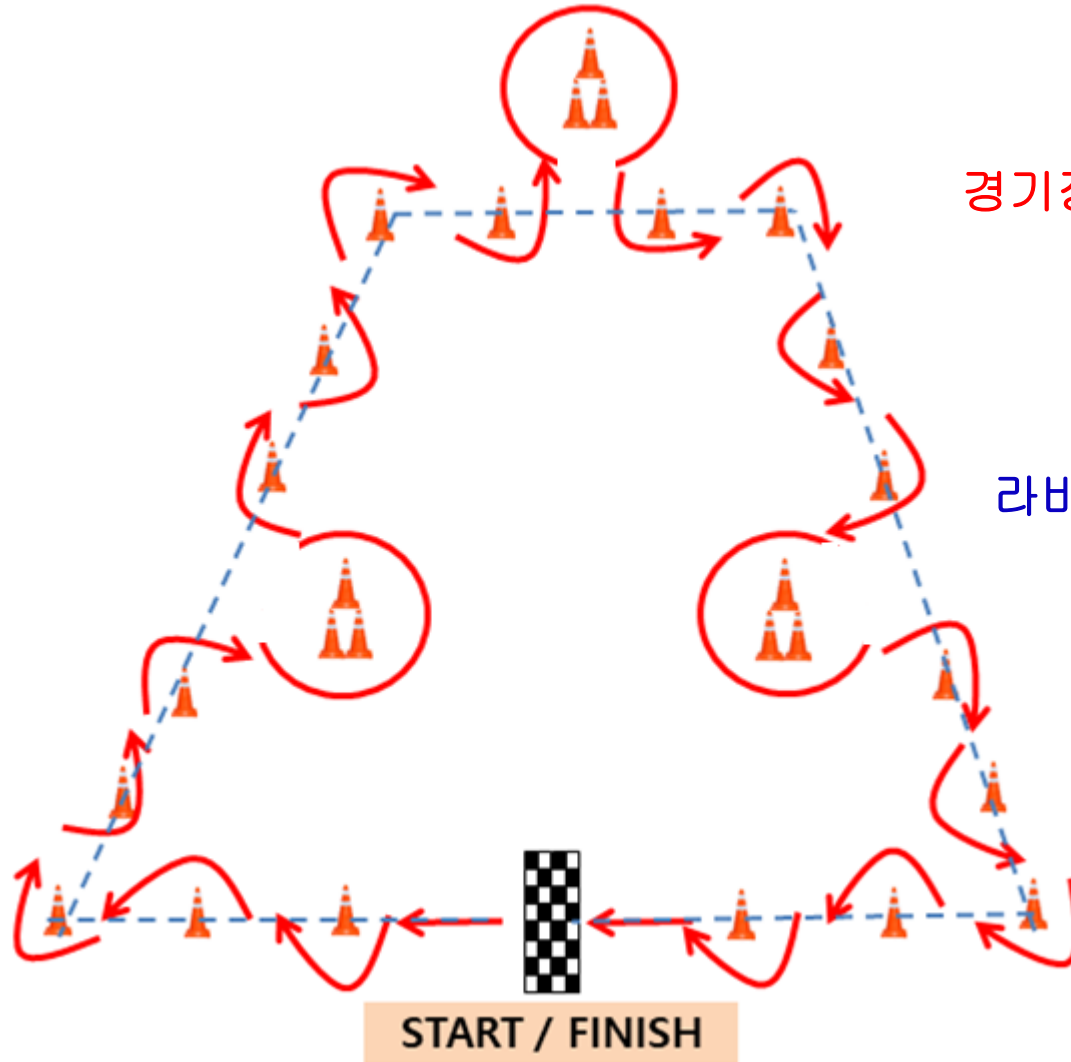
- 각 경기는 진행 및 종료시간이 정해질 수 있으며 종료 시간 전에 경기를 마친 차량에 대해서만 점수가 부여된다.
 - 1) 경기 진행 시간 : 차량 당 한 경기 최대 주행시간(1랩 시간 포함)
 - 2) 경기 종료 시간 : 경기 종목 당 정해진 종료 시간

가속성능 경기



- 70~100 m 직선구간을 차량 최대 성능으로 주행
- 경기 중 차량이 더 이상 주행할 수 없을 경우 DNF 처리 해당 차수 실격 처리
- 연습주행 없이 1, 2차시기로 진행되며 두 번의 시기 중 우수 기록으로 순위 결정
- 경기 시간, 기상상태 등의 이유로 1차시기만 주행한 차량은 1차시기 결과로 성적을 결정
- 배점은 100점으로 완주 시간에 따라 순위를 결정하며 등위에 따라 5점씩 순차적 차감
- 최하점은 50점이며, DNF, DNS 경우 0점 처리
- 경기시간, 대회 진행상황 등을 고려하여 조직위원회 결정으로 가속성능경기를 진행하지 않을 수 있다

슬라럼 경기



경기장 상황에 의해 트랙 구도 및 주행방법은
변경될 수 있음.

라바콘 간격 8~10m

☐ 슬라럼 경기

1) 경기 배점

1위 150점 → 5점 감점 → 최저 **70점** (완주 팀) - 벌점 = 우수 기록
1, 2차 시기 획득 점수(벌점포함) 중 우수기록을 팀 성적으로 부여

2) 벌점

- 파일런 터치 : 5점 감점 / 개
- 조향 불량(2개 파일런 통과) : 20점 감점 / 회
- 코스 이탈(3개 파일런 통과), DNS, DNF : 0점

3) 실격

- 2차 시기 모두 0점을 받는 경우 실격, 이후 경기에 참여 할 수 없다.

주행성능 (랩 타임) 경기

- 1) 경기 방식 : Standing Start 방식으로 Interval 출발하며 주어진 랩 수 만큼 자유 주행한 기록으로 순위를 부여
- 2) 주행방법
 - 경기트랙 구간별 주행 요령 필히 숙지 바람
 - 1랩 소요시간이 1랩 경기제한 시간을 초과하는 차량과 성능저하 차량은 Cut-off
 - 경기중 정비 및 드라이버 교체 불가

주행성능 (랩 타임) 경기

3) 배정 점수 : 150점 → 5점 감점 → 최저 **70점** (DNS : 0점)

4) 순위 부여 방식

1 순위 : 지정 랩 수 완주 팀 중 주행시간이 적은 팀

2 순위 : 지정 랩 수 완주 못한 팀 중 주행 랩 수가 많은 팀

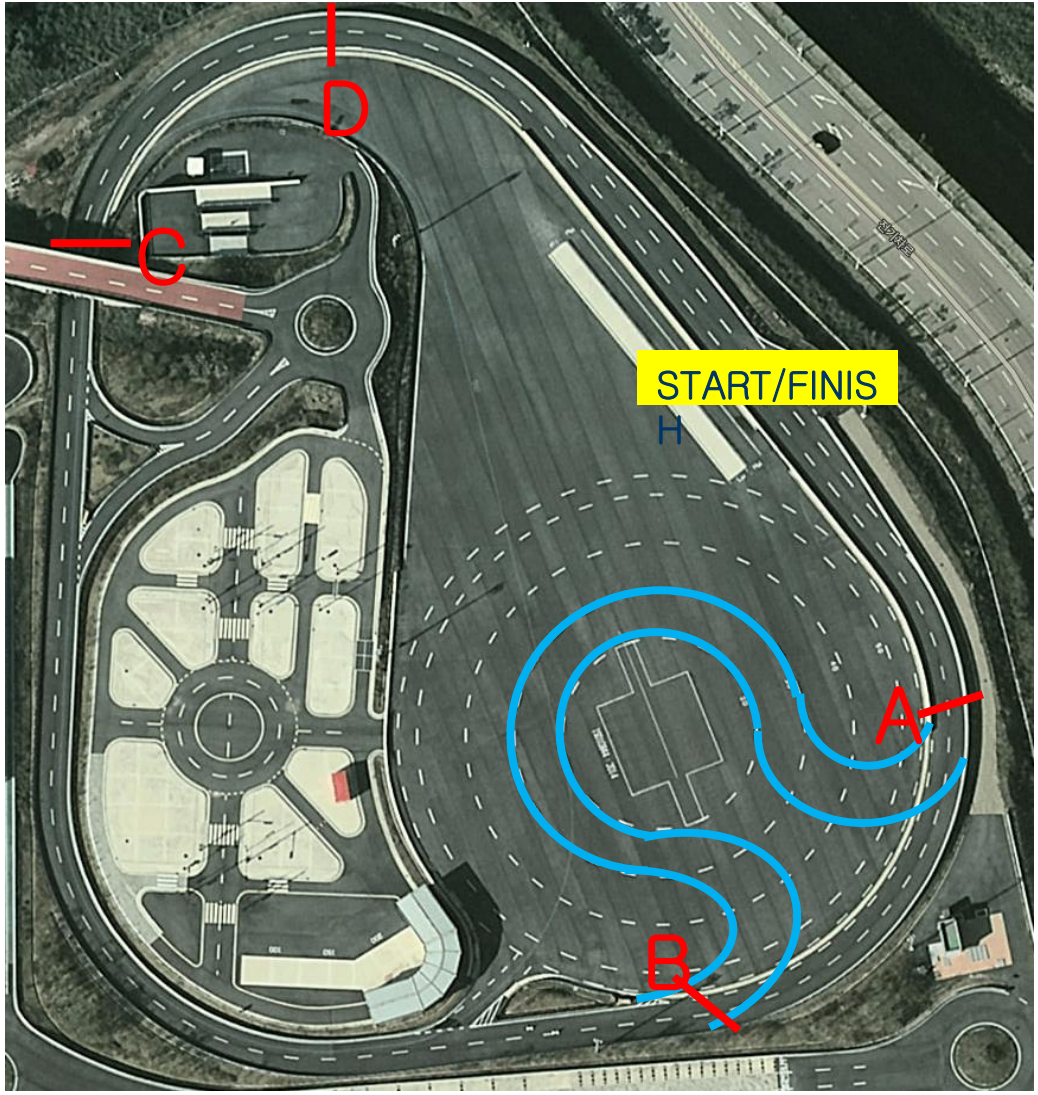
3 순위 : 2순위 중 같은 랩의 경우 주행시간이 짧은 팀

- 랩 수 및 주행시간 측정 장소 : Stop/Start Line (랩 측정 라인)
- 경기제한시간 내 결승선을 통과하지 못한 차량은 경기제한시간까지 주행한 랩 수(&주행시간)를 팀 기록으로 한다

주행성능 (랩 타임) 경기

- 5) 팀 별로 주행 랩 Board를 게시할 수 있다.
- 6) 문제가 발생한 차량을 구난하지 않고 경기를 계속 할 수도 있다.
- 7) 경기 중 차량은 외부의 도움 없이 재출발이 가능. 단 , 재출발 지연시간이 10초 초과 경우 DNF처리
- 8) 코스 내 주행 가능한 차량의 대수 및 주행 랩 수는 경기장 및 진행 상태에 따라 결정
- 9) 주행성능 경기 결과는 이후 진행되는 내구레이싱 1차 경기의 출발 순서를 정하는 데 사용되며 그룹의 출발 방법 및 출발 순서는 조직위원회에서 결정
- 10) 차량이 90° 이상 회전 또는 스피너로 인해 주행 중이던 차선에서 전·후진을 통하여 주행 차선으로 복귀해야 하는 상황이 발생할 경우(50점 감점)
 - 경기진행위원의 지시에 의해 차량을 운행하여야 한다.
 - 경기진행위원의 지시 없이 드라이버 스스로 판단하여 차량을 운행하였을 경우 실격되며 해당 경기는 0점 처리
 - 경기진행위원 지시에 따른 시간소요 등에 발생하는 결과에 대한 이의 신청 불가

주행성능 (랩 타임) 경기



- D-A, B-C 구간
- 선행 차량이 없을 경우 우측차선 주행 준수. 위반 시 주행 위반 벌점(50점)
- 드라이버 판단에 의해 서행하는 선행차량을 추월할 경우 좌측차선을 이용하여 추월 후 안전 거리를 확보하여 주행차선(우측차선)으로 복귀
- 서행하는 선행차량으로 인해 A, C 지점에 근접하여 좌측 차선을 주행할 경우 주행하던 차선을 유지하여 A-B, C-D 구간을 주행
- A-B 구간
- A 지점을 통과할 당시의 차선을 유지하여 주행하여야 하며 서행하는 선행차량이 없을 경우 진입 차선을 유지
- 드라이버 판단에 의해 서행하는 선행 차량 추월 가능하며 추월이후에는 차선 변경 불가. 변경된 차선에서 다시 서행하는 선행 차량이 있을 경우 같은 방법으로 추월 가능
- B 지점을 통과하여 서행하는 선행차량이 없을 경우 기본 주행차선인 우측차선으로 주행다.
- C-D 구간
- 제한속도 측정구간, 측정 위치는 C지점을 통과하는 속도를 측정
- 서행하는 선행차량을 경기 진행위원의 지시에 따라 추월 가능하며 드라이버 스스로 판단에 의해 추월은 금지
- D 지점을 통과하여 서행하는 선행차량이 없을 경우 기본 주행차선인 우측차선으로 주행
- 피추월 차량이 추월 차량을 방해하여 주행에 방해를 줄 경우 제1항 제7호에 따라 50점 감점의 벌칙을 부가 한다.

내구 경기

1) 경기 방식 : Formation Lap 과 레이싱 혼합 방식

지정된 포메이션 랩을 주행한 후 차량 간 레이싱을 통해 **완주 팀 중
별점 포함한 상위 팀**이 진출하는 Knock Down Tournament 방식

▶주행 요령

(1) 페이스카를 선두로 포메이션을 유지하며 주행

(포메이션 랩 주행 시 차선 유지 및 추월 금지)

(2) 페이스카 속도 및 Cut-off에 대한 사항은 조직위원에서 정한다.

(3) 순위 판정 : Finish Line 통과 순서

내구 경기

2) 배점

▣ 1차전 : 그룹별 1위 150점, 2위 130점, 3위 110점, 4위 90점

하위 70점으로 동일 점수를 부여.

▣ 2차전 : 그룹별 1위 150점, 2위 120점

하위 90점으로 동일 점수를 부여.

▣ 결승전 : 1위 200점, 2위 160점, 3위 120점

하위 80점으로 동일 점수 부여.

내구 경기

❖ 경기 방식

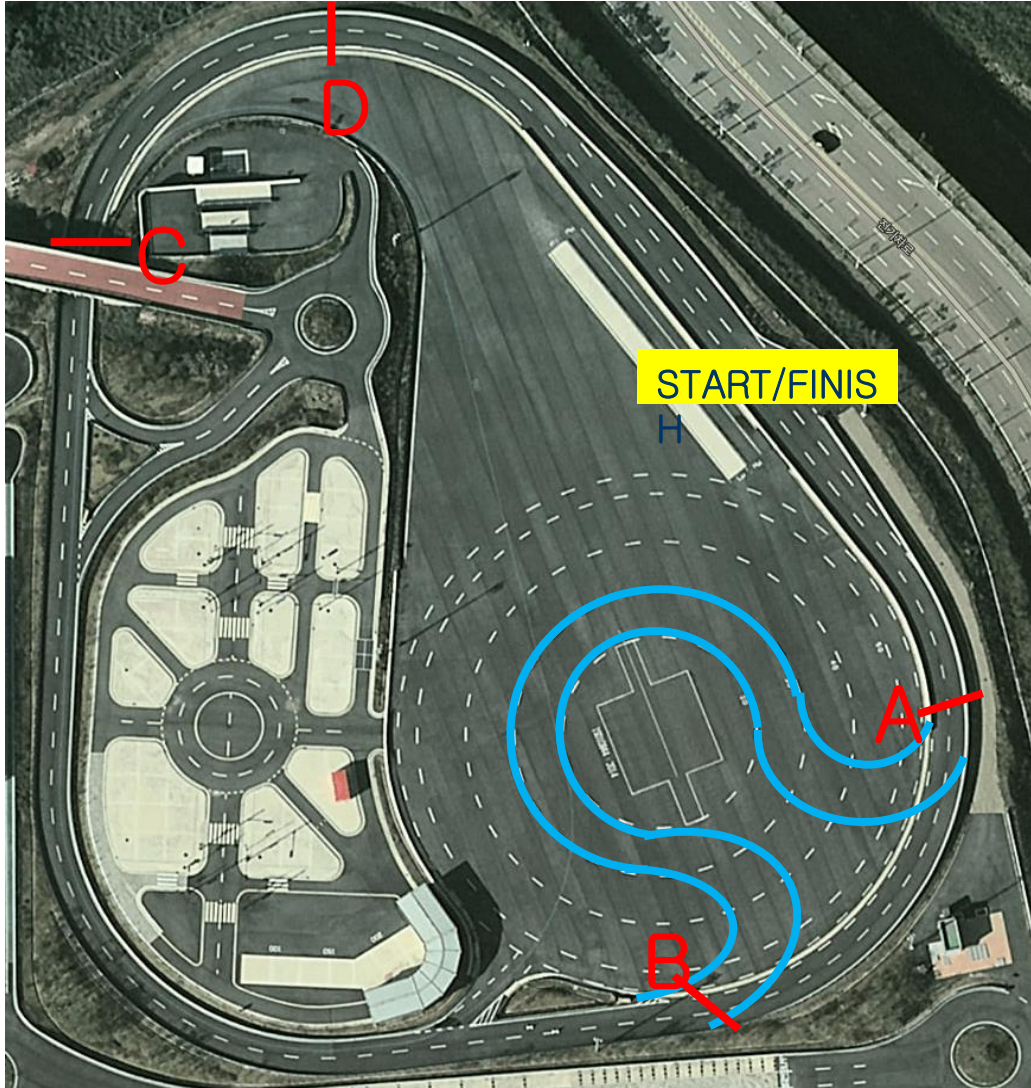
- 1) 경기트랙 구간별 주행 요령 필히 숙지 바람
- 2) 상위 토너먼트 진출 팀이 확정되면 경기 종료
- 3) 차량 주행 성능의 저하로 1Lap 경기시간이 초과하거나 경기에 지장을 줄 우려가 있다고 판단되는 차량에 대하여 Cut-Off

내구 경기

❖ 패자 부활 전

- ▣ 경기 운영방식은 조직위에서 정한다.
- ▣ 패자전에 따른 획득 점수 없이 **결승전 진출 기회 부여**
(진출 팀 수는 조직위에서 결정)

내구 경기



- D-A, B-C 구간
- 선행 차량이 없을 경우 우측차선 주행 준수. 위반 시 주행 위반 벌점(50점)
- 드라이버 판단에 의해 서행하는 선행차량을 추월할 경우 좌측차선을 이용하여 추월 후 안전 거리를 확보하여 주행차선(우측차선)으로 복귀
- 서행하는 선행차량으로 인해 A, C 지점에 근접하여 좌측 차선을 주행할 경우 주행하던 차선을 유지하여 A-B, C-D 구간을 주행
- A-B 구간
- A 지점을 통과할 당시의 차선을 유지하여 주행하여야 하며 서행하는 선행차량이 없을 경우 진입 차선을 유지
- 드라이버 판단에 의해 서행하는 선행 차량 추월 가능하며 추월이후에는 차선 변경 불가. 변경된 차선에서 다시 서행하는 선행 차량이 있을 경우 같은 방법으로 추월 가능
- B 지점을 통과하여 서행하는 선행차량이 없을 경우 기본 주행차선인 우측차선으로 주행다.
- C-D 구간
- 제한속도 측정구간, 측정 위치는 C지점을 통과하는 속도를 측정
- 서행하는 선행차량을 경기 진행위원의 지시에 따라 추월 가능하며 드라이버 스스로 판단에 의해 추월은 금지
- D 지점을 통과하여 서행하는 선행차량이 없을 경우 기본 주행차선인 우측차선으로 주행
- 피추월 차량이 추월 차량을 방해하여 주행에 방해를 줄 경우 제1항 제7호에 따라 50점 감점의 벌칙을 부가 한다.

주행성능 및 내구 경기 주행 방법

- 주행 차선 (주행 방법 위반 시 → 50점 감점)
 - 트랙의 안쪽 차선(오른쪽 차선)은 주행 차선이며, 바깥 차선(왼쪽 차선) 추월 차선
 - 차선유지구간에서는 진입한 차선을 유지하며 주행
- 추월 방법 (추월 방법 위반 시 → 50점 감점)
 - 구간별 주행 요령에 맞게 추월
 - 피추월 차량은 주행차선으로 피양하여 추월에 방해 되지 않도록 해야 한다.

주행성능 및 내구 경기 주행 방법

- 절대 감속 구간 (감속 구간 위반 시 → 50점 감점 또는 실격)
 - 감속 구간내 정해진 속도 이하로 주행.
 - 감속 구간에서는 진입한 차선을 유지하며 주행. (타 차선 주행 금지)
- 절대 감속 구간 설정은 경기 과열 상태를 고려 설정 한다.
- 차량이 90° 이상 회전 또는 스피너로 인해 주행 중이던 차선에서 전·후진을 통하여 주행 차선으로 복귀해야 하는 상황이 발생할 경우(50점 감점)
 - 경기진행위원의 지시에 의해 차량을 운행
 - 경기진행위원의 지시 없이 드라이버 스스로 판단하여 차량을 운행하였을 경우 실격되며 해당 경기는 0점 처리

주행성능 및 내구경기 벌칙

1) 경기 벌점

- 파일런 터치 : 10점 감점/개 당
- 깃발 및 사인 불복종 : 50점 감점
- Over Driving : 50점 감점
- 다른 차량에 대한 접촉 : 충돌 및 추돌 등 고의성 여부에 따라 50점 감점 또는 실격 (0점 처리) 부여
- 충돌 및 추돌 등에 의해 주행 불가능한 차량이 발생할 경우 기술규정 11조 2항에 따라 DNF 처리
(가해, 피해 차량 해당)

주행성능 및 내구경기 벌칙

- 주행 중 차량에 파일런 끼는 경우 : 차량 정지
 - 파일런 제거 → 재출발 (제거시간 주행시간 포함 + 파일런 터치 감점)
- 주행 불량 (2바퀴 이상 코스 이탈) : 10점 감점 + 파일런 터치 감점
- 코스 이탈 (3바퀴 이상 코스 이탈) : 해당 차량 경기 종료 → DNF 처리

주행성능 및 내구경기 벌칙

- 경기 중 차량 문제 발생 시 : 차량 정지 → 오피셜 확인
 - ▶ 확인 후 주행 가능 판정 시 : 재 출발 가능
(단, 확인 시간도 주행 시간 포함 됨.)
 - ▶ 확인 후 주행 불가 판정 시 : DNF 처리
 - ▶ 확인 후 차량 규정 위반 적발 시 : 실격 0점 처리

가속/슬라럼/주행/내구 경기

[경기 주의 사항]

▣ 출전 의사 표시 : 경기 규정 제 12조 13항

정해진 시간 내 지정된 장소에 집결하여 출전의사를 밝혀야 하며 집결하지 않거나 의사를 밝히지 않을 경우 출전을 포기 한 것으로 간주, 실격 처리

▣ 안전교육 또는 기술/경기 규정보다 현장에서의 규정이 우선

▣ 경기장을 벗어나기 전까지는 경기진행 상태로 해당 경기 규정을 준수

2024 대학생 시작자동차대회



구분	10월 4일(금)_대회 1일차		10월 5일(토)_대회 2일차	10월 6일(일)_대회 3일차
07:00 ~ 08:00			현장등록	현장등록
08:00 ~ 09:00			슬라럼 경기 (2시간 30분)	내구 2차전(2시간_28팀) 7 팀/조 × 4 개조 = 28 팀 1,000 m/바퀴 × 15바퀴 = 15 km
09:00 ~ 10:00				
10:00 ~ 11:00	현장 등록 차량검사		주행성능경기 (3시간) 1,000 m/바퀴 × 5 바퀴 = 5 km	내구레이싱 패자전(150분) 7~8 팀/조 × 8 개조 1,000 m/바퀴 × 5 바퀴 = 5 km 주행성능 경기방식
11:00 ~ 12:00				
12:00 ~ 13:00				
13:00 ~ 14:00	차량검사		내구 1차전 (3시간) 1,000 m/바퀴 × 10 바퀴 = 10 km	내구레이싱 결승전 10 팀/조 × 1 개조 1,000 m/바퀴 × 25 바퀴 = 25 km
14:00 ~ 15:00	제동검사	가속성능 경기		
15:00 ~ 16:00				
16:00 ~ 17:00				
17:00 ~ 18:00				

- 경기장(2024년)

전기구동 운송수단
실도로 평가기반

구분	TRACKS
T0	연결로 / CONNECTION ROADS
T1	주행성능 시험로 / PERFORMANCE TRACK
T2	직선주행 시험로 / STRAIGHT LANE TRACK
T3	제동 시험로 / BRAKING TRACK
T4	동적 플랫폼 / DYNAMIC PLATFORM
T5	미끄럼 시험로 / SKID PAD
T6	도시지역 시험로 / CITY AREA
T7	등판 시험로 / TEST HILLS
T8	자전거 시험로 / CYCLE ROAD
T9	도하 및 수밀성 시험로 / WATER WADE & WATER SPRAY
T10	연석 시험로 / KERBS AREA
T11	소음, 진동, 내구성, 승차감 시험로 / NVH, DURABILITY & COMFORT
T12	외부소음 시험로 / EXTERNAL NOISE TRACK
M1	경사 플랫폼 / TILT PLATFORM
M2	펌프실 및 물관리 시스템 / PUMPING STATION & Water Treatment Plant
G	주 출입구 / Main Gate

수고하셨습니다.

대회 중 의문사항은 위원(5명)에게 문의

안전하고 멋진 경기 기대합니다.

감사합니다.